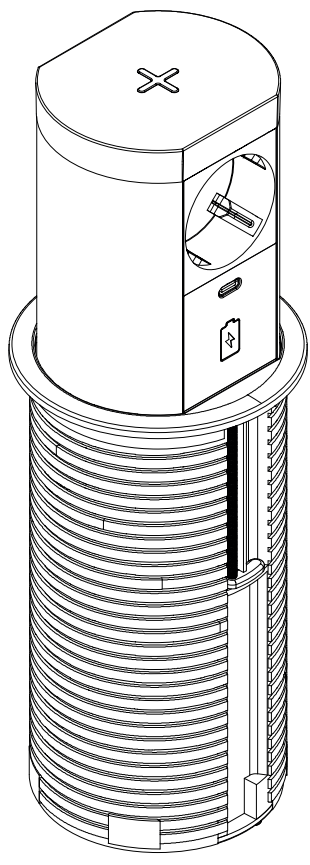
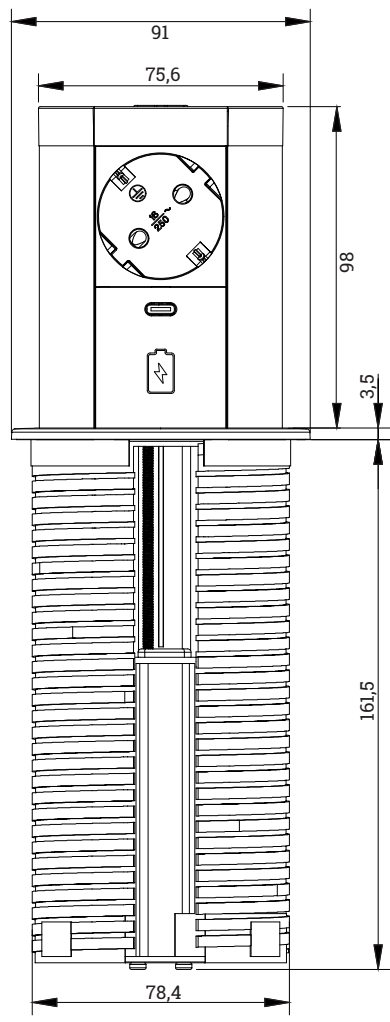
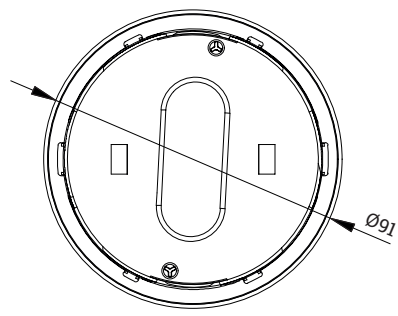


1 2 3 4 5

A
B
C
D
E
F
G



A
B
C
D
E
F
G



Index	Änderung / Change	Datum / Date	Name

09.06.2026 Datum / Date Name
 Schutzvermerk zur Beschränkung der Nutzung dieser Unterlage nach DIN 34
 All Rights reserved according to DIN 34
 Copyright by BMB Beschläge GmbH

Warengruppe/ Article Group: 205
 Benennung / Name:
POWER Tower Mini
 205 138591