



Club D

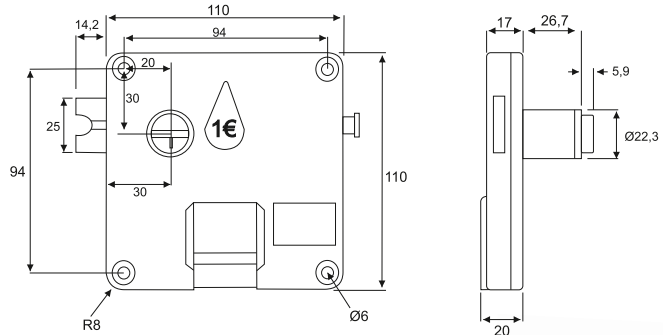
Münzpfandschloß für 1€-Münze
Coin lock for 1€-Coin

Münzpfandschloß inkl. Zylinderkern mit zwei Schlüsseln und Münzauffangschale
Coin lock incl. cylinder core with 2 keys and coin receiving tray

Material: ABS Kunststoff / ABS Plastic

2 im Karton / carton

Ausführung / Version	Art. No.
Rechts / Right	9100.520



Hauptschlüssel
Master key

Material: Messing, vernickelt /
Brass, nickel plated

	Art. No.
1	9100.526



Zylinderkernwechselschlüssel
Core change key

Material: Messing, vernickelt /
Brass, nickel plated

	Art. No.
1	9100.528



Ersatz-Zylinderkern mit 2 Standardschlüsseln zum Austausch
Spare cylinder core with 2 standard keys for exchange

Material
Zylinderkern: Zamak, verzinkt /
Schlüssel: Messing vernickelt
Cylinder core: Zinc alloy, zinc plated /
Keys: Brass, nickel plated

1	
---	--

	Art. No.
Bitte Schließnummer angeben / Please specify key number	9100.530