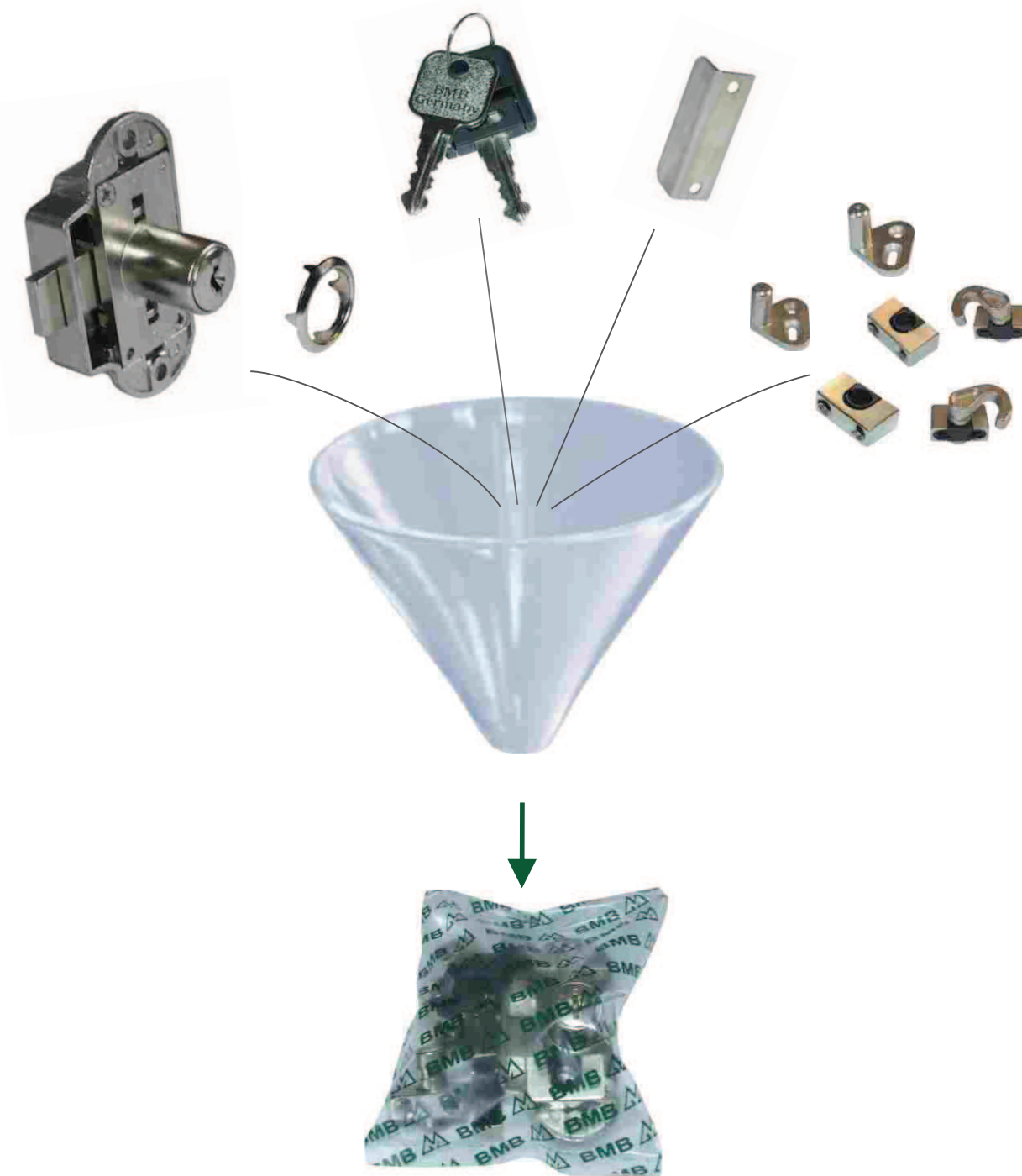


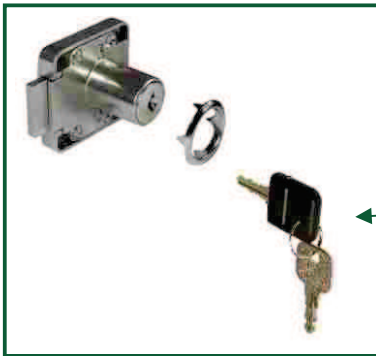
Korus

... das Komplett-Programm



Die Korus-Prinzip:

1. Jedes Schloss wird mit installiertem Zylinder, einer Zylinderrosette sowie einem Klappschlüssel und einem Silberschlüssel geliefert.



Klappschlüsselprinzip

2. Das jeweils gängige, notwendige Zubehör ist ebenfalls bei jedem Schlosstyp enthalten.



+



3. Jedes Schloss + Zubehör wird **Einzelverpackt** im Polybeutel geliefert:
Ideal in kleinen Losgrößen verpackt im Karton a 20 Set!

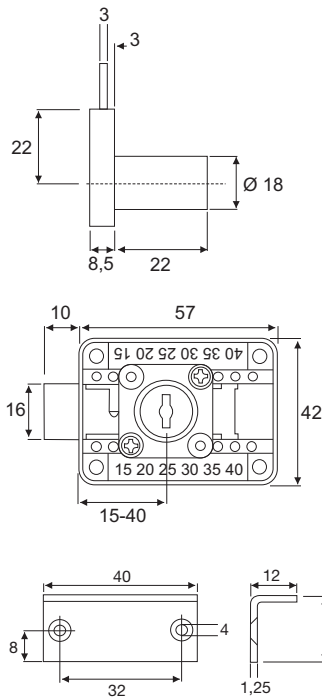


4. Für einfache Handhabung sorgen farbliche Markierungen auf den Etiketten.

Blau : Gleichschließend

Rot : Verschiedenschließend





Aufschraubschloss

Rechts-Links und Lad einstellbar
Dornmaß 15, 20, 25, 30, 35, 40mm

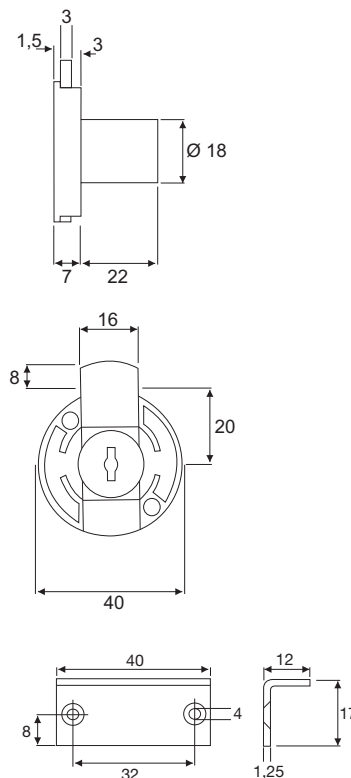
Material: Zamak vernickelt

1 St. im Polybeutel / 20 St. im Karton

	Art. No.
Verschiedenschließend	1880.050
Gleichschließend	1880.051

Lieferumfang:

- 1 Aufschraubschloss mit Zylindereinsatz
- 1 Klappschlüssel
- 1 Silberschlüssel
- 1 Wechselschlüssel
- 1 Zylinderrosette 19mm
- 1 Zylinderrosette 23mm
- 1 Schließblech 40mm



Universalschloss, Lad

Dornmaß 20mm

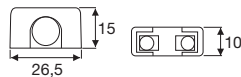
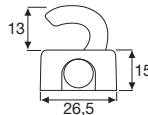
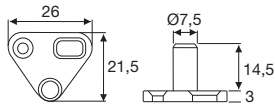
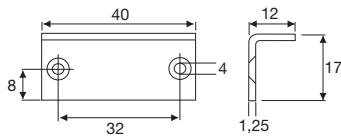
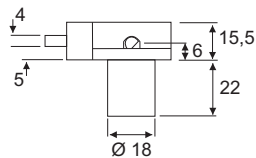
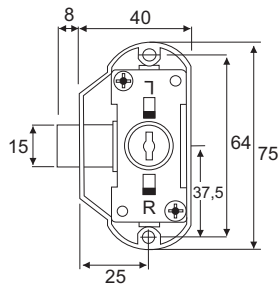
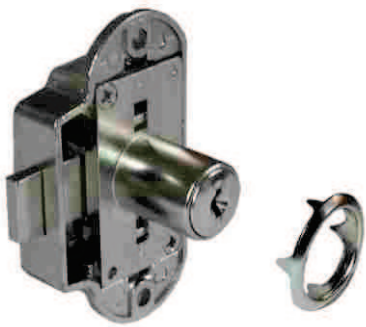
Material: Zamak vernickelt

1 St. im Polybeutel / 20 St. im Karton

	Art. No.
Verschiedenschließend	1880.060
Gleichschließend	1880.061

Lieferumfang:

- 1 Aufschraubschloss Lad mit Zylindereinsatz
- 1 Klappschlüssel
- 1 Silberschlüssel
- 1 Zylinderrosette
- 1 Schließblech 40mm



**Drehstangenschloss, Rechts-Links
Dornmaß 25mm**

Für geteilte Drehstangen Ø 6mm

Material: Zamak vernickelt

1 St. im Polybeutel / 20 St. im Karton

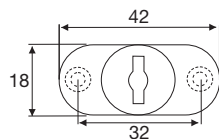
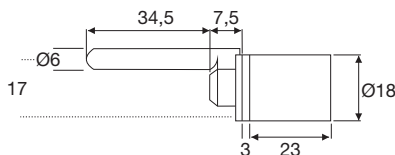
Art. No.

Verschiedenschließend **1880.120**

Gleichschließend **1880.121**

Lieferumfang:

- 1 Drehstangenschloss mit Zylindereinsatz
- 1 Klappschlüssel
- 1 Silberschlüssel
- 2 Schließhaken
- 2 Führungsschlaufen
- 2 Schließbolzen
- 1 Schließblech 40mm
- 1 Zylinderrosette



**Zentralverschluss, Schließweg 180°
Hub 17mm**

Material: Zamak vernickelt

1 St. im Polybeutel / 20 St. im Karton

Art. No.

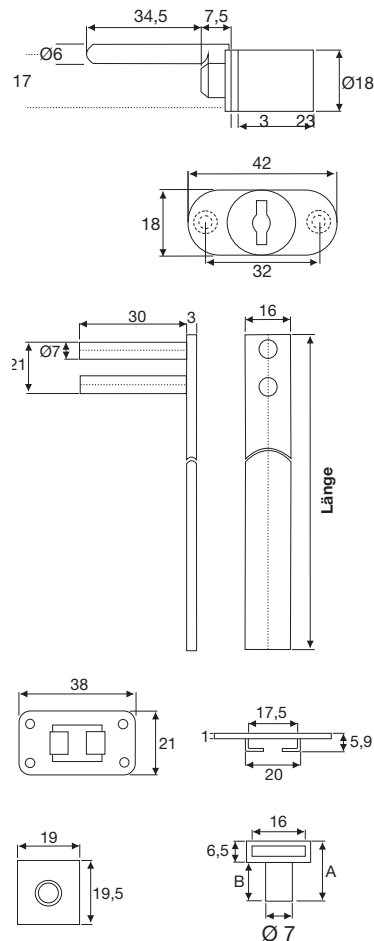
Verschiedenschließend **1880.160**

Gleichschließend **1880.161**

Lieferumfang:

- 1 Zentralverschluss mit Zylindereinsatz
- 1 Klappschlüssel
- 1 Silberschlüssel
- 1 Zylinderrosette





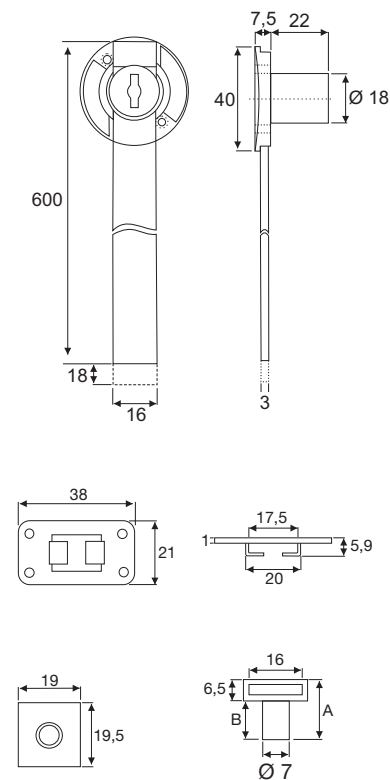
Zentralverschluss mit Schließstange
Schließweg 180°
Hub 17mm

Material: Zamak vernickelt

1 St. im Polybeutel / 20 St. im Karton

	Art. No.
Verschiedenschließend	1880.170
Gleichschließend	1880.171

- Lieferumfang:
 1 Zentralverschluss mit Zylindereinsatz
 1 Klappschlüssel
 1 Silberschlüssel
 1 Zentralverschlussstange 600mm
 2 Stangenführungsschlaufen
 3 Arretierdorne
 1 Zylinderrossette



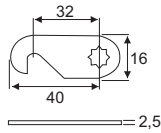
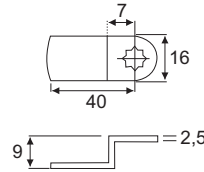
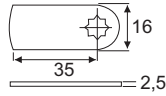
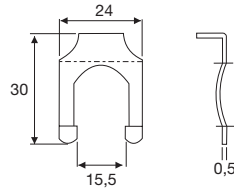
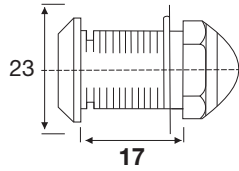
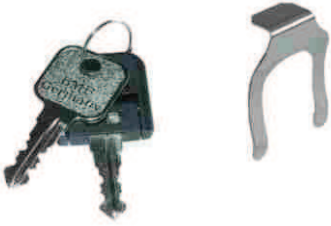
Seitlicher Zentralverschluss mit 600mm
Schließstange

Material: Zamak vernickelt, Aluminium blank

1 St. im Polybeutel / 20 St. im Karton

	Art. No.
Verschiedenschließend	1880.190
Gleichschließend	1880.191

- Lieferumfang:
 1 Zentralverschluss mit Zylindereinsatz und 600mm Stange
 1 Klappschlüssel
 1 Silberschlüssel
 2 Stangenführungsschlaufen
 3 Arretierdorne
 1 Zylinderrossette



Hebelschloss 17mm, Schließweg 90°

Rechts-Links

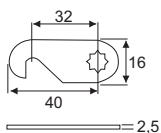
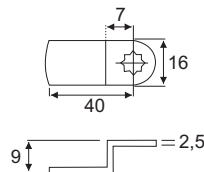
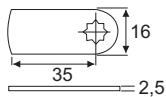
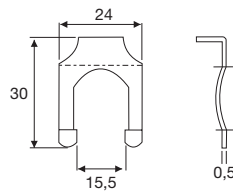
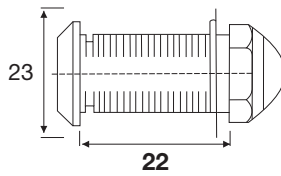
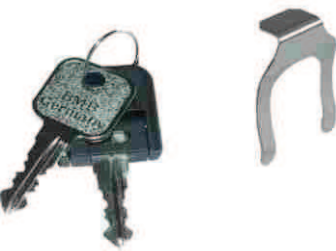
Material: Zamak vernickelt

1 St. im Polybeutel / 20 St. im Karton

	Art. No.
Verschiedenschließend	1880.230
Gleichschließend	1880.231

Lieferumfang:

- 1 Hebelschloss mit Zylindereinsatz
- 1 Klappschlüssel
- 1 Silberschlüssel
- 1 Befestigungsmutter
- 1 Sicherungsscheibe
- 1 Riegel 35mm gerade, vormontiert
- 2 Riegel (gekröpft, mit Haken)
- 1 Befestigungsklammer für Metalltüren



Hebelschloss 22mm, Schließweg 90°

Rechts-Links

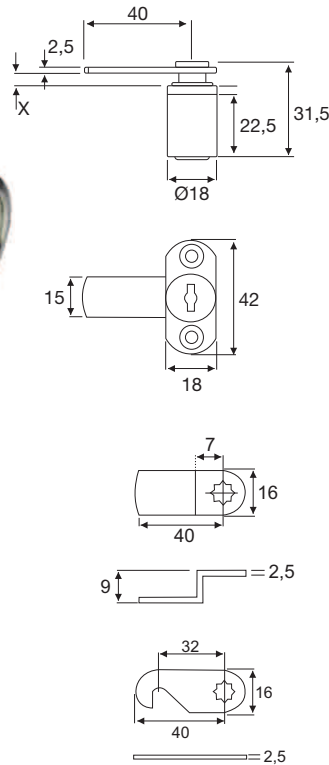
Material: Zamak vernickelt

1 St. im Polybeutel / 20 St. im Karton

	Art. No.
Verschiedenschließend	1880.250
Gleichschließend	1880.251

Lieferumfang:

- 1 Hebelschloss mit Zylindereinsatz
- 1 Klappschlüssel
- 1 Silberschlüssel
- 1 Befestigungsmutter
- 1 Sicherungsscheibe
- 1 Riegel 35mm gerade, vormontiert
- 2 Riegel (gekröpft, mit Haken)
- 1 Befestigungsklammer für Metalltüren



Hebelschloss, Schließweg 90° Rechts

Material: Zamak vernickelt

1 St. im Polybeutel / 20 St. im Karton

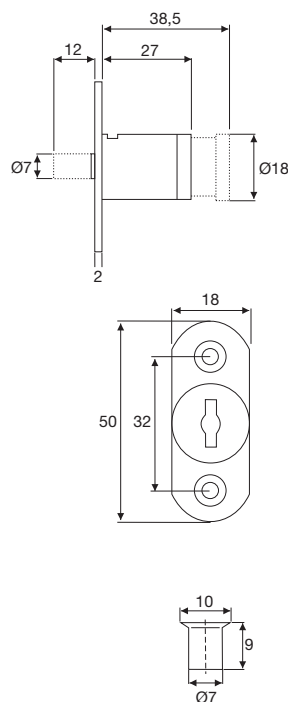
Art. No.

Verschiedenschließend 1880.280

Gleichschließend 1880.281

Lieferumfang:

- 1 Hebelschloss mit Zylindereinsatz
- 1 Klappschlüssel
- 1 Silberschlüssel
- 1 Riegel 40mm gerade, vormontiert
- 2 Riegel (gekröpft, mit Haken)
- 1 Zylinderrosette



Druckschloss

Material: Zamak vernickelt

1 St. im Polybeutel / 20 St. im Karton

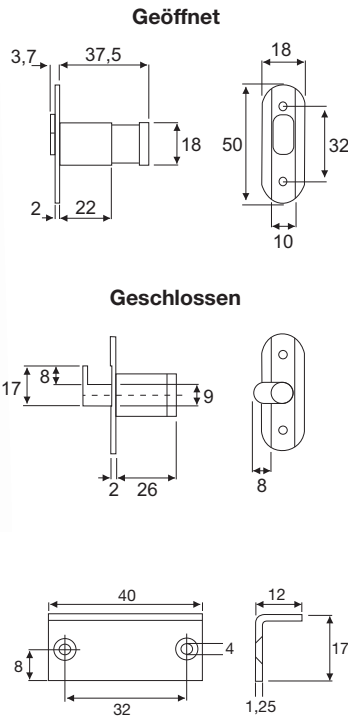
Art. No.

Verschiedenschließend 1880.300

Gleichschließend 1880.301

Lieferumfang:

- 1 Druckschloss mit Zylindereinsatz
- 1 Klappschlüssel
- 1 Silberschlüssel
- 1 Schließhülse
- 1 Zylinderrosette



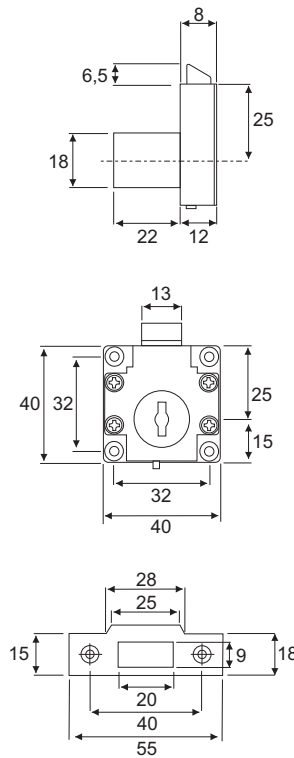
Druck-Drehschloss

Material: Zamak vernickelt

1 St. im Polybeutel / 20 St. im Karton

	Art. No.
Verschiedenschließend	1880.330
Gleichschließend	1880.331

- Lieferumfang:
 1 Druck-Drehschloss mit Zylindereinsatz
 1 Klappschlüssel
 1 Silberschlüssel
 1 Schließblech 40mm
 1 Zylinderrosette



Fallenschloss Lad

(wahlweise als Fallenschloss oder als Aufschraubverschluss verwendbar)

Material: Zamak vernickelt

1 St. im Polybeutel / 20 St. im Karton

	Art. No.
Verschiedenschließend	1880.360
Gleichschließend	1880.361

- Lieferumfang:
 1 Fallenschloss mit Zylindereinsatz
 1 Klappschlüssel
 1 Silberschlüssel
 1 Schließblech
 1 Zylinderrosette

BMB Beschläge GmbH
Rudolf-Diesel-Straße 12
22941 Bargteheide



+49 (0)4532-288 66 00



+49 (0)4532-265 29 88



info@bmb-beschlaege.de



www.bmb-beschlaege.de